

Cuisson modulaire Fry top, gaz, plaque lisse chromée, 400mm, 900XP

REPÈRE # _____

MODELE # _____

NOM # _____

SIS # _____

AIA # _____



391053 (E9FTGDCS00)

FRY TOP GAZ PLAQUE
LISSE CHR 400 MM

Description courte

Repère No.

Devant et côtés en acier inoxydable AISI 304. Plan de travail embouti en acier inoxydable AISI 304, épaisseur 20/10ème. Bords latéraux à 90° éliminant les interstices entre unités. Dossieret anti-projections en acier inoxydable. Surface de cuisson en acier chromé avec orifice d'évacuation des graisses dans le collecteur sous la surface de cuisson. Brûleurs à flamme auto-stabilisée, 2 branches avec 4 lignes de flamme. Boutons de commande conçus pour prévenir l'infiltration d'eau. Fonctionnement au gaz naturel ou au GPL.

Comprend 1 racloir pour plaque lisse.

Caractéristiques principales

- Peut être installé sur un soubassement neutre ou sur un système pont ou une installation en suspendu.
- Large trou de vidange sur la surface de cuisson permettant l'évacuation des graisses dans un tiroir récupérateur d'une capacité de 1 L placé en façade.
- Thermostat de sécurité avec marquage de température pour une sécurité supplémentaire.
- Dossierets hauts en inox, à l'arrière et sur les côtés de la surface de cuisson. Les dossierets se démontent facilement pour le nettoyage et sont lavables en machine.
- Allumage piézo avec vanne thermostatique pour une sécurité supplémentaire.
- Boutons de réglage conçus pour résister aux infiltrations d'eau.
- Protection contre les projections d'eau IPX5.
- plage de température de fonctionnement de 90° à 270°C
- La surface en acier chromé poli évite le mélange des arômes et des saveurs des différents aliments cuits.
- Surface de cuisson de 15 mm d'épaisseur en chrome poli pour des résultats de cuisson optimaux et une facilité d'utilisation.
- Convient pour une installation sur un comptoir.

Construction

- Surface de cuisson entièrement lisse.
- L'ensemble fait 930 mm de profondeur pour fournir une plus grande surface de travail.
- Panneaux extérieurs en acier inox avec fini Scotch-Brite
- Plan de travail de 2 mm d'épaisseur en acier inox AISI304.
- Le modèle possède des bords à angle droit permettant un assemblage à joints lisses entre les éléments, éliminant ainsi les espaces et les pièges à salissure.

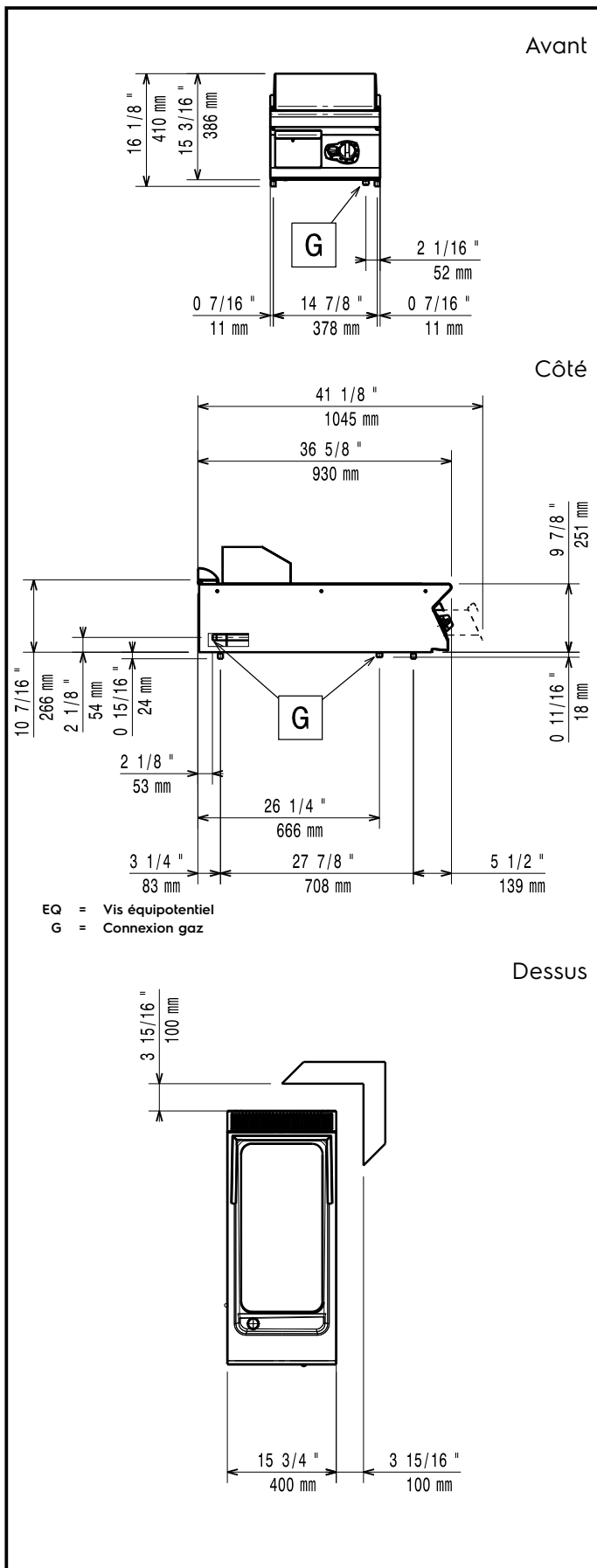
APPROBATION: _____

Accessoires inclus

- 1 X Racloir pour plaque lisse PNC 164255

Accessoires en option

- Racloir pour plaque lisse PNC 164255
- Kit de jonction PNC 206086
- Cheminée diamètre 120 mm PNC 206126
- Bague de raccordement pour le conduit à fumée PNC 206127
- Support pour système "pont" de 800 mm PNC 206137
- Support pour système "pont" de 1000 mm PNC 206138
- Support pour système "pont" de 1200 mm PNC 206139
- Support pour système "pont" de 1400 mm PNC 206140
- Support pour système "pont" de 1600 mm PNC 206141
- Kit d'évacuation pour fry top de 400 mm XP900 (se positionne à la place du tiroir de récupération des graisses- permet d'évacuer l'eau utilisée lors du nettoyage) PNC 206153
- Support pour système "pont" de 400 mm PNC 206154
- - NOT TRANSLATED - PNC 206308
- RAMPE ARRIERE 1200MM - MARINE PNC 206309
- Cheminée diamètre 120 mm PNC 206310
- Kit Récipient huile/ matière grasse pour fry top PNC 206346
- Filet grille cheminée, 400mm-700/900 PNC 206400
- CLOCHE pour Fry Tops PNC 206455
- KIT G.25.3 (NL) Injecteur Gaz pour friteuse XP900 PNC 206467
- Mains courantes latérales droite + gauche PNC 216044
- Main courante frontale 400 mm PNC 216046
- Main courante frontale 800 mm PNC 216047
- Main courante frontale 1200 mm PNC 216049
- Main courante frontale 1600 mm PNC 216050
- Dépose assiettes de 400 mm PNC 216185
- Dépose assiettes de 800 mm PNC 216186
- 2 panneaux latéraux de revêtement pour éléments TOP PNC 216278
- Régulateur de pression pour version gaz PNC 927225



Gaz

Puissance gaz :	10 kW
Prédisposé en standard :	Gaz naturel
Type de gaz Option :	Gaz Naturel ; GPL
Raccordement gaz :	1/2"

Informations générales

Température de fonctionnement MINI :	90 °C
Température de fonctionnement MAXI :	270 °C
Largeur extérieure	400 mm
Profondeur extérieure	930 mm
Hauteur extérieure	250 mm
Poids net :	55 kg
Poids brut :	57 kg
Hauteur brute :	580 mm
Largeur brute :	460 mm
Profondeur brute :	1020 mm
Volume brut :	0.27 m ³
Groupe de certification:	N9RG
Largeur surface cuisson :	330 mm
Profondeur surface cuisson :	700 mm

If appliance is set up or next to or against temperature sensitive furniture or similar, a safety gap of approximately 150 mm should be maintained or some form of heat insulation fitted.